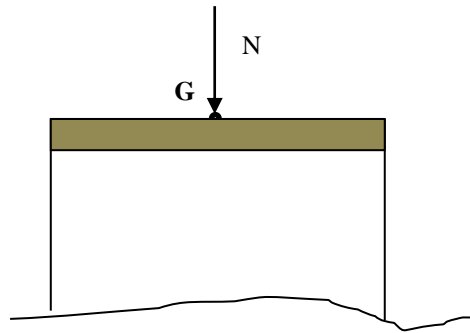
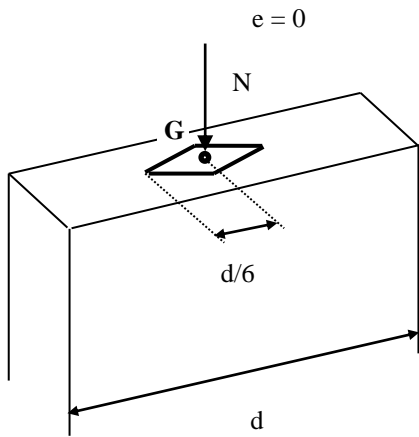
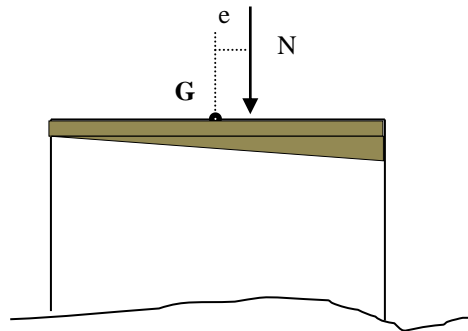
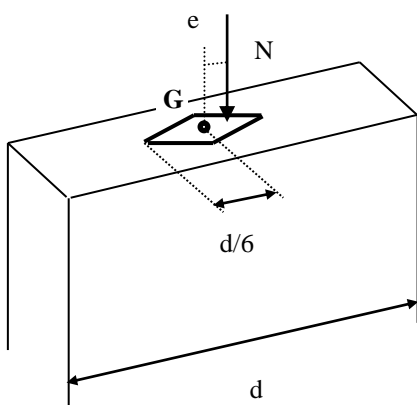


## Núcleo central

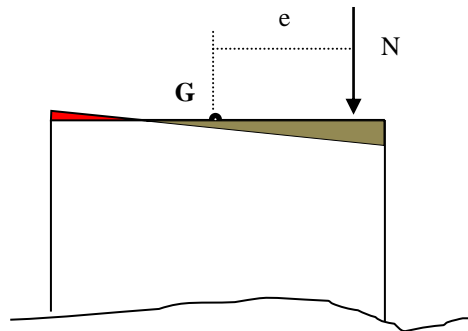
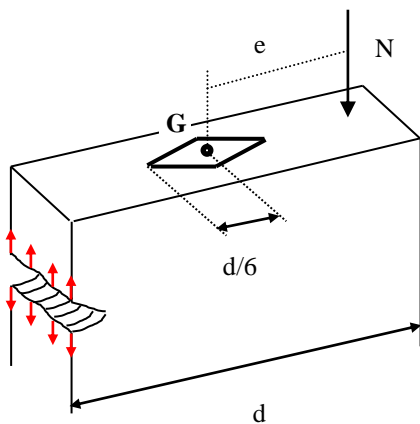
Compresión pura (excentricidad cero).



Flexo compresión con pequeña excentricidad  $e < d/6$  (compresión dominante).



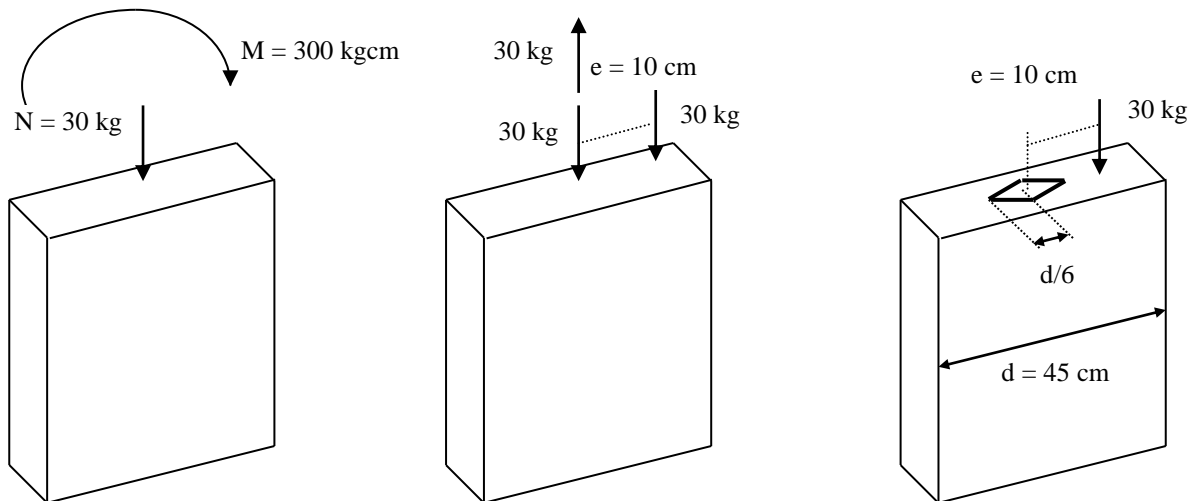
Flexo compresión con gran excentricidad  $e > d/6$  (flexión dominante).



Si la fuerza de compresión está dentro del núcleo central, sólo hay tensiones de compresión.



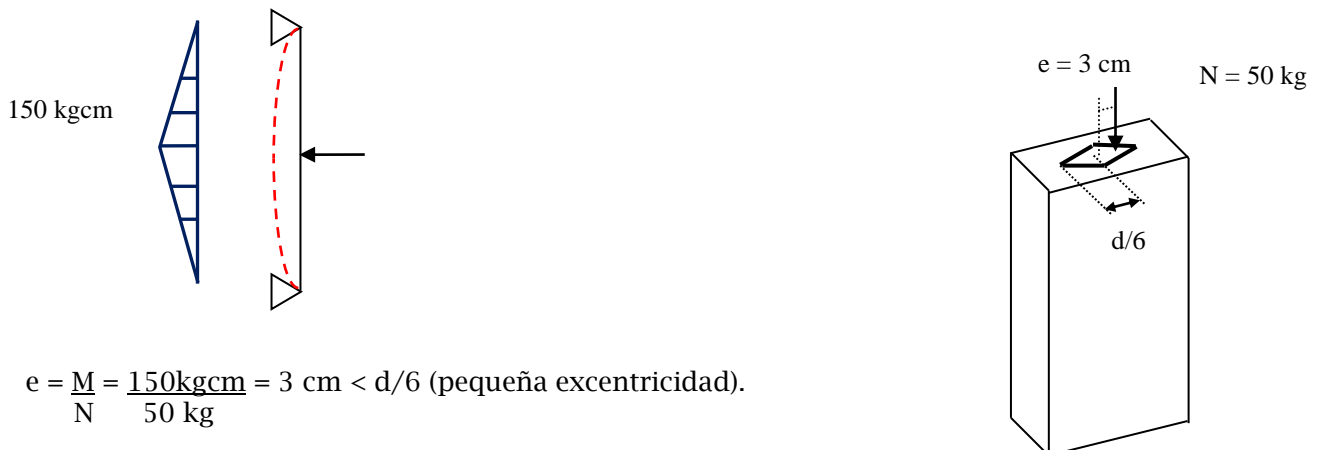
Composición de una fuerza con un par.



$$e = \frac{M}{N} = \frac{300 \text{ kgcm}}{30 \text{ kg}} = 10 \text{ cm}$$

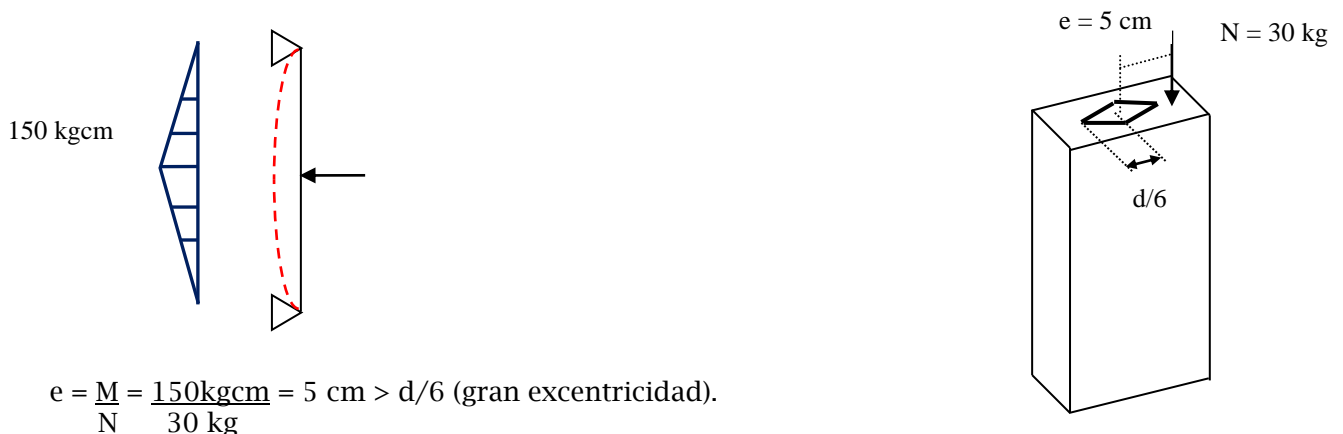
Conclusión; la suma de una fuerza y un par = la misma fuerza desplazada una distancia  $e = \frac{M}{N}$

Cerca del pilar; el peso de 60 kg del chico se reparte 50 kg para el pilar y 10 kg para el otro extremo



$$e = \frac{M}{N} = \frac{150 \text{ kgcm}}{50 \text{ kg}} = 3 \text{ cm} < d/6 \text{ (pequeña excentricidad).}$$

Lejos del pilar; el peso de 60 kg del chico se reparte 30 kg para el pilar y 30 kg para el otro extremo



$$e = \frac{M}{N} = \frac{150 \text{ kgcm}}{30 \text{ kg}} = 5 \text{ cm} > d/6 \text{ (gran excentricidad).}$$

