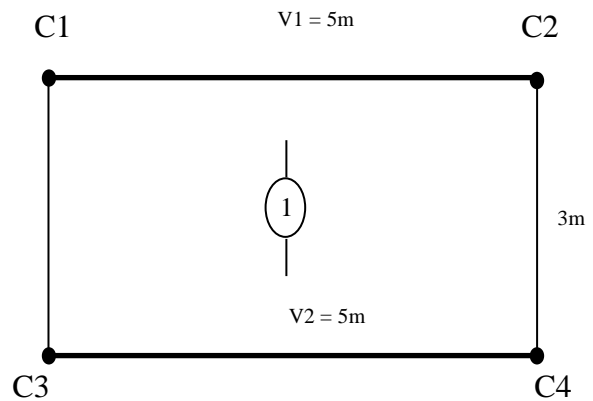
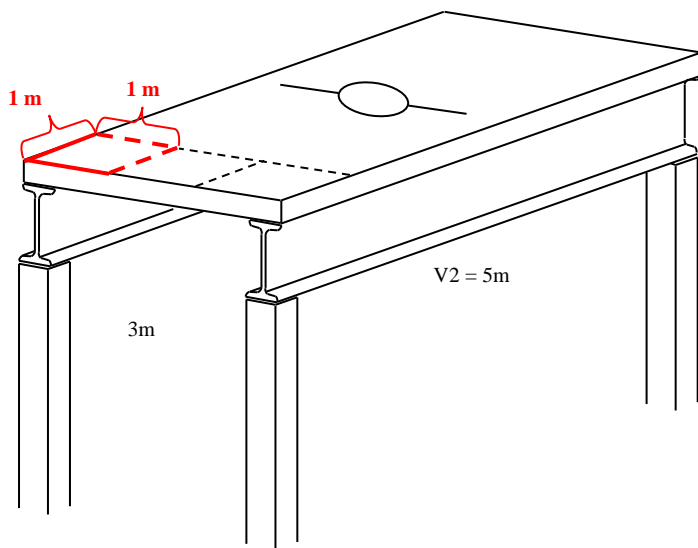


Mayoración de Cargas



Carga permanente (p. propio de la losa, solado, contrapiso, etc)

$$g = 150 \text{ kg/m}^2 = 1,5 \text{ KN/m}^2$$

Sobrecarga (gente, muebles, útiles, etc.) lo fija el código según el destino del local

Sobrecargas en edificios de viviendas (CIRSOC)	Sobrecarga
Azoteas y/o terrazas donde pueden congregarse personas con fines de recreación u observación	300 kg/m ² = 3 KN/m ²
Azoteas accesibles	200 kg/m ² = 2 KN/m ²
Azoteas inaccesibles	100 kg/m ² = 1 KN/m ²
Baños	200 kg/m ² = 2 KN/m ²
Balcones	500 kg/m ² = 5 KN/m ²
Cocinas	200 kg/m ² = 2 KN/m ²
Comedores y lugares de estar	200 kg/m ² = 2 KN/m ²
Cubiertas inaccesibles, salvo con fines de mantenimiento	100 kg/m ² = 1 KN/m ²
Dormitorios	200 kg/m ² = 2 KN/m ²
Escaleras (medidas en protección horizontal)	300 kg/m ² = 3 KN/m ²
Rellanos y corredores	300 kg/m ² = 3 KN/m ²

Estar:

$$p = 200 \text{ kg/m}^2 = 2 \text{ KN/m}^2$$

$$\text{O sea, la carga total de la losa es } q = g + p = 150 + 200 = 350 \text{ kg/m}^2 = 3,5 \text{ KN/m}^2$$

La norma LRFD denomina

D (dead: carga muerta) a la carga permanente = 150 kg/m² y L (live: carga viva) a la sobrecarga = 200 kg/m².

$$\text{Carga de servicio es la suma de } D + L = q = 350 \text{ kg/m}^2 = 3,5 \text{ KN/m}^2$$

La carga de servicio es la que realmente va a tener la estructura.

Mayoración de cargas: las estructuras no se calculan con las cargas de servicio, que son las verdaderas, sino con unas cargas aumentadas en forma ficticia para tener un margen de seguridad. A las cargas permanentes se las aumenta un 20% y a las sobrecargas un 60% de su valor real. A esta carga aumentada o mayorada se la llama carga última.

$$D: \text{Carga permanente} = 150 \text{ kg/m}^2 \times 1,2 = 180 \text{ kg/m}^2 = 1,8 \text{ KN/m}^2$$

$$L: \text{Sobrecarga} = 200 \text{ kg/m}^2 \times 1,6 = 320 \text{ kg/m}^2 = 3,2 \text{ KN/m}^2$$

$$q_u \text{ (última)} = 180 \text{ kg/m}^2 + 320 \text{ kg/m}^2 = 500 \text{ kg/m}^2 = 5 \text{ KN/m}^2$$

Este resultado debe ser mayor a la carga permanente x 1,4, o sea:

$$150 \text{ kg/m}^2 \times 1,4 = 210 \text{ kg/m}^2$$

$$\text{O sea que la carga última de esta estructura es } q_u = 500 \text{ kg/m}^2 = 5 \text{ KN/m}^2$$



$$q_u = 1,4 \cdot D$$

$$q_u = 1,2 \cdot (D + F) + 1,6 \cdot (L + H) + 0,5 \cdot (L_r \text{ ó } S \text{ ó } R)$$

$$q_u = 1,2 \cdot D + 1,6 \cdot (L_r \text{ ó } S \text{ ó } R) + (f_i \cdot L \text{ ó } 0,8 \cdot W)$$

$$q_u = 1,2 \cdot D + 1,3 \cdot W + 0,5 \cdot (L_r \text{ ó } S \text{ ó } R)$$

$$q_u = 0,9 \cdot D + 1,3 \cdot W$$

donde:

D (dead): carga muerta

L (live): carga viva

W (wind): carga de viento

F (fluid): líquidos

