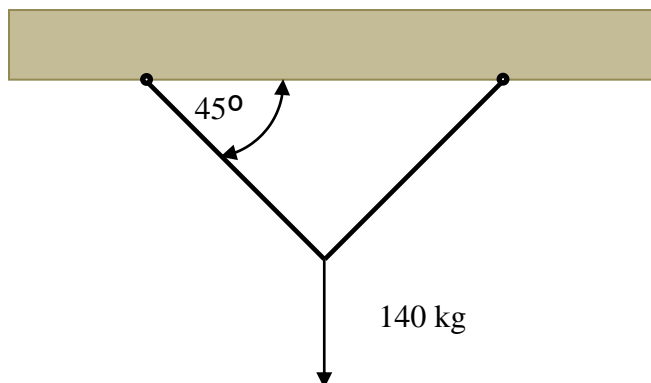
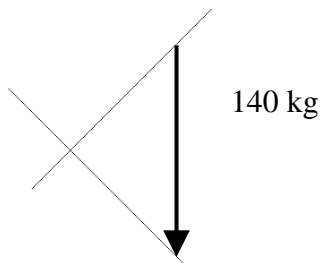


Descomposición de fuerzas gráficamente

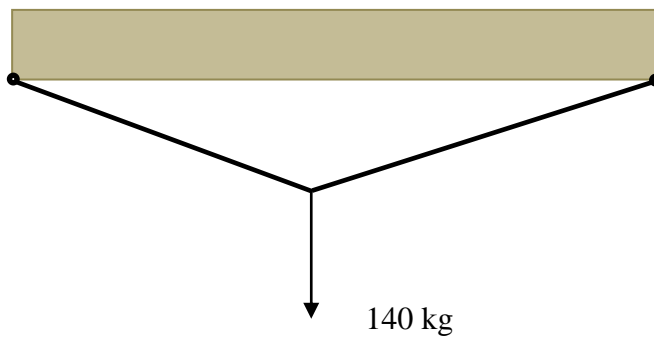


Polígono de fuerzas

Escala 100 kg = 2 cm

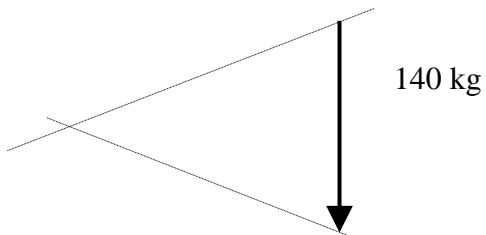


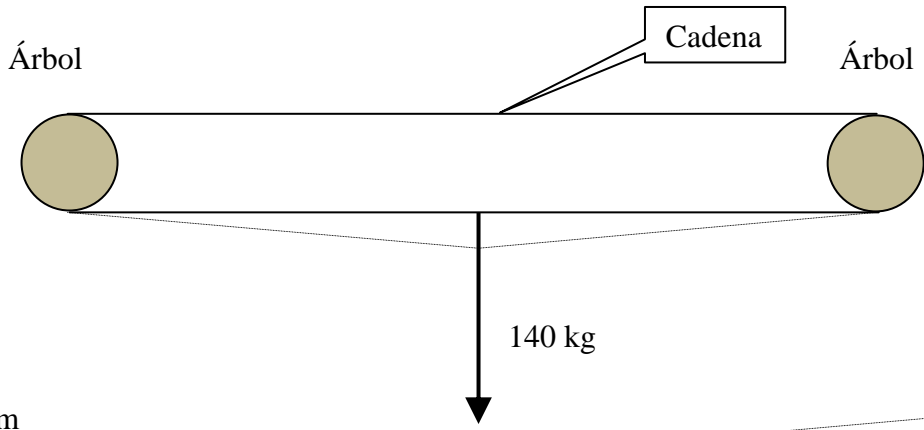
Sentido de las componentes:



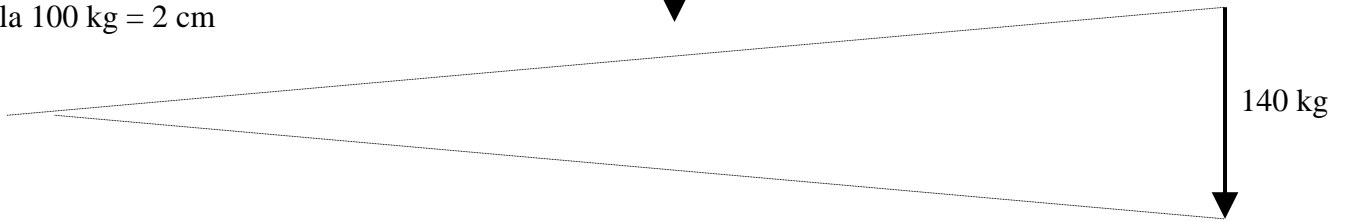
Polígono de fuerzas

Escala 100 kg = 2 cm





Polígono de fuerzas  
Escala 100 kg = 2 cm



Descomponer la fuerza de 150 kg en las direcciones A y B.

