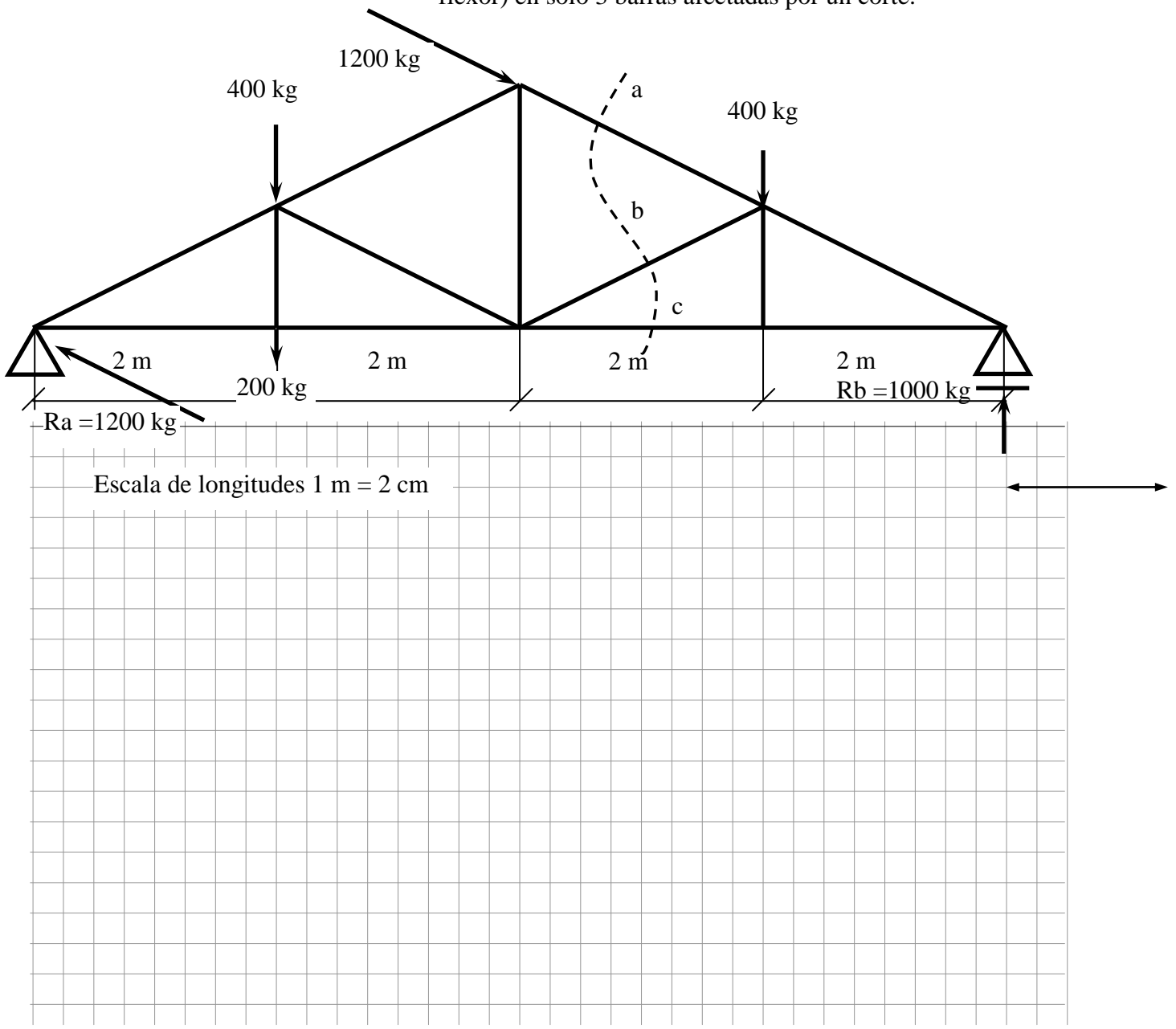


Método de Cullmann : es un método gráfico para resolver los esfuerzos de tracción o compresión (o sea, no hay esfuerzo de corte, ni momento flexor) en solo 3 barras afectadas por un corte.



Pasos :

- 1) Hallar reacciones de vínculo (resuelto en pág. 23). También se pueden sacar analíticamente.
- 2) Hallar la resultante de las fuerzas que están a la izquierda o a la derecha del corte.
- 3) Trazar la recta auxiliar → necesito 2 puntos → para ubicarlos tengo los siguientes datos:

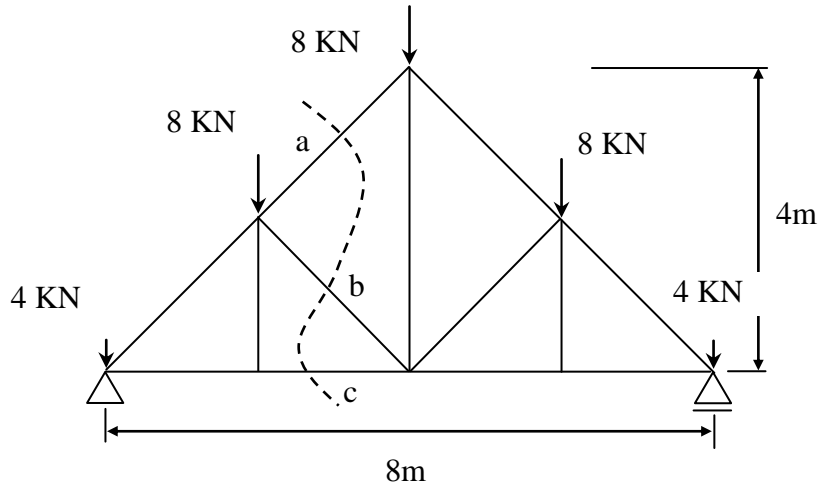
{ dirección a
 dirección b
 dirección c
 dirección R

Equilibrar a R → en la auxiliar → descomponer la aux. en las dos direcciones restantes
 y en la dirección que se corta con la auxiliar y con R

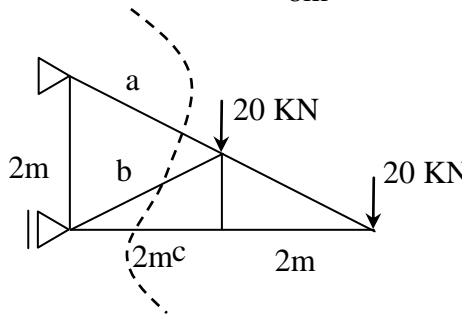
- 4) Dibujar las flechas del mismo lado que la resultante. Esto representa la reacción de la barra.



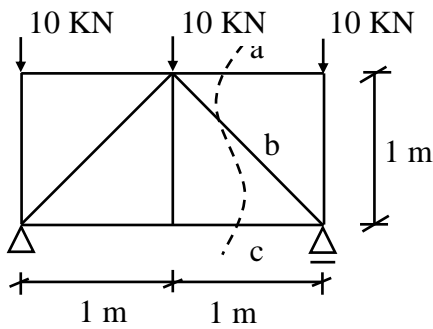
Hallar los esfuerzos en a, b y c por Cullmann



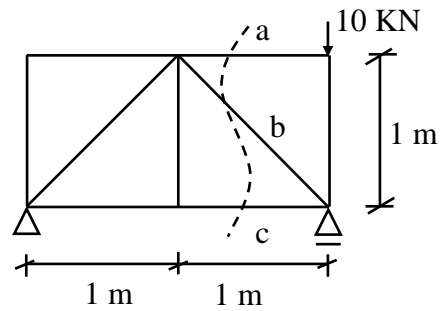
Pa = 11,31 kN compresión
 Pb = 5,70 kN compresión
 Pc = 12 kN tracción



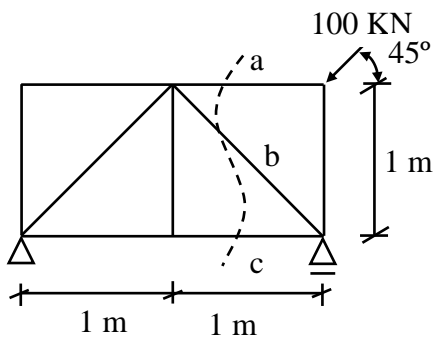
Pa = 67 kN tracción
 Pb = 22 kN compresión
 Pc = 40 kN compresión



Pa = 0
 Pb = 7 kN compresión
 Pc = 5 kN tracción



Pa = 0
 Pb = 0
 Pc = 0



Pa = 70,7 kN compresión
 Pb = 50 kN tracción
 Pc = 35,3 kN compresión

